

# *Physik II für Medis 2022*

Übungsgruppe

**Stunde 10**

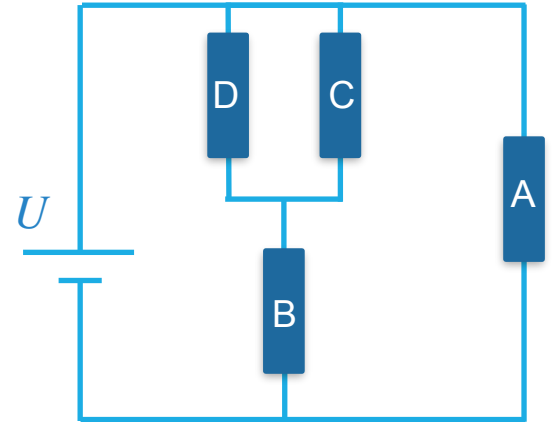


## Intro-Frage:

Dargestellt ist ein elektrischer Stromkreis mit 4 identischen Bauteilen mit Widerstand  $R$  und einer Gleichspannungsquelle.

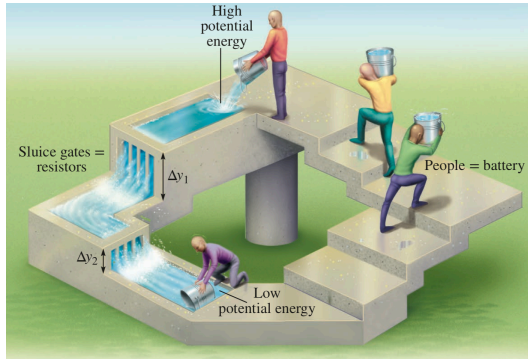
Welche Aussagen sind richtig?

- A) Der Stromfluss durch A wird stärker, wenn C entfernt wird.
- B) B erhält mehr Leistung aus der Spannungsquelle als A.
- C) Durch B und A ist der Stromfluss gleich gross.
- D) Der Ersatzwiderstand für die Kombination von B, C und D ist  $R_{ers} = \frac{3}{2}R$

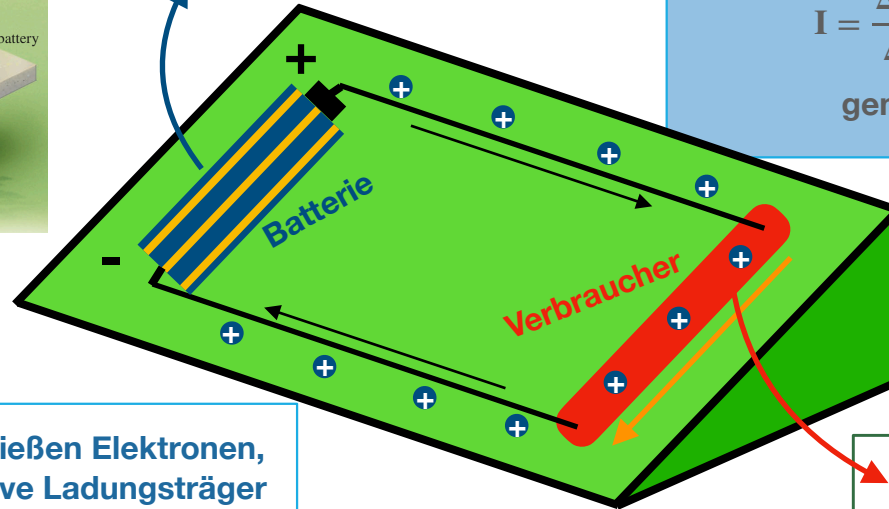


# Von der Spannung zum Strom

el. Strom: Ladungen, die entlang von E-Feldlinien fließen.  
Spannung wird benötigt, um Ladungsträger zu bewegen!



liefert Spannung



Stromstärke:

Wieviel Ladung fließt pro Zeit?

$$I = \frac{\Delta Q}{\Delta t} \quad [I] = A = \frac{C}{s}$$

genauer ausgedrückt:  $I = \frac{dQ}{dt}$

- Meistens fließen Elektronen, also negative Ladungsträger
- Diese fließen "bergauf" im Potential

**Konsumiert Arbeit**  
(z.B. durch Aufheizen)

-> hier fällt Leistung der Batterie ab!

# Kirchhoffs Regeln

Knotenregel:  $\sum_k I_{k,in} = \sum_k I_{k,out}$

Summe eingehende Ströme =  
Summe ausgehende Ströme

Maschenregel:  $\sum_i U_i = 0$

Summe aller Spannungsabfälle = 0  
(Stromrichtung bestimmt Vorzeichen!)

# Elektrischer Widerstand

$$R = \frac{U}{I} \quad [R] = \Omega = \frac{V}{A}$$

Spezifischer Widerstand  $\rho$ :

# Arbeit und Leistung

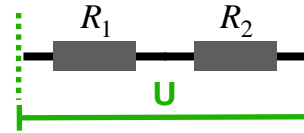
... werden in Widerstand geleistet

$$\Delta W = U \cdot \Delta Q \quad P = \frac{\Delta W}{\Delta t} = U \cdot \frac{\Delta Q}{\Delta t} = U \cdot I$$

# Elektrische Schaltungen mit Widerständen

## Ersatzwiderstand

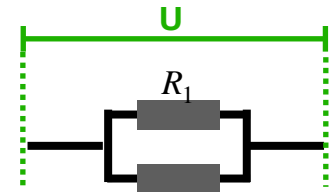
Serie



$$I = I_1 = I_2 \quad U = U_1 + U_2$$

$$R = \frac{U_1 + U_2}{I} = R_1 + R_2$$

Parallel



$$U = U_1 = U_2 \quad I = I_1 + I_2$$

$$\frac{1}{R} = \frac{I_1 + I_2}{U} = \frac{1}{R_1} + \frac{1}{R_2}$$

# Einheiten und spezifischer Widerstand

Eine Kochsalzlösung ( $\sim 10\%$ ) befindet sich in einem Rohr mit Länge  $l_1 = 140$  mm und Radius  $r_1 = 3$  mm. An den Enden des Rohrs sind wie abgebildet Metallelektroden angebracht.

Der spezifische Widerstand der Lösung sei  $\rho = 80$   $\Omega\text{mm}$ .

**Wie gross ist der elektrische Widerstand der gesamten Lösung?  
Rate die Formel aus den Einheiten, ohne nachzuschauen!**



**Wie lang müsste ein Rohr mit dem halben Radius sein, um den gleichen Widerstand zu haben?**

# Einheiten und spezifischer Widerstand

Eine Kochsalzlösung ( $\sim 10\%$ ) befindet sich in einem Rohr mit Länge  $l_1 = 140$  mm und Radius  $r_1 = 3$  mm. An den Enden des Rohrs sind wie abgebildet Metallelektroden angebracht.

Der spezifische Widerstand der Lösung sei  $\rho = 80$   $\Omega\text{mm}$ .



**Wie gross ist der elektrische Widerstand der gesamten Lösung?  
Rate die Formel aus den Einheiten, ohne nachzuschauen!**

wegen  $\Omega$  im Zähler:

$$R \sim \rho$$

$$\longrightarrow R = \rho \frac{l}{A}$$

Widerstand wächst mit Länge

$$R \sim l$$

$$R = \rho \frac{l_1}{\pi r_1^2} = 396 \Omega$$

um Einheiten auszugleichen:

$$R \sim \frac{l}{A} = \frac{l}{\pi r^2}$$

**Wie lang müsste ein Rohr mit dem halben Radius sein, um den gleichen Widerstand zu haben?**

$$R_2 = \rho \frac{l_2}{\pi \frac{1}{4} r_1^2} = R_1 \quad \longrightarrow \quad l_2 = \frac{1}{4} l_1$$

# Kirchhoffs Regeln

Knotenregel:  $\sum_k I_{k,in} = \sum_k I_{k,out}$

Summe eingehende Ströme =  
Summe ausgehende Ströme

Maschenregel:  $\sum_i U_i = 0$

Summe aller Spannungsabfälle = 0  
(Stromrichtung bestimmt Vorzeichen!)

# Elektrischer Widerstand

$$R = \frac{U}{I} \quad [R] = \Omega = \frac{V}{A}$$

Spezifischer Widerstand  $\rho$ :  $R = \rho \frac{l}{A}$

# Arbeit und Leistung

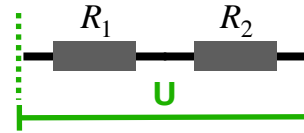
... werden in Widerstand geleistet

$$\Delta W = U \cdot \Delta Q \quad P = \frac{\Delta W}{\Delta t} = U \cdot \frac{\Delta Q}{\Delta t} = U \cdot I$$

# Elektrische Schaltungen mit Widerständen

## Ersatzwiderstand

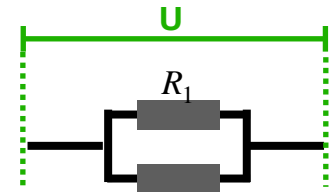
Serie



$$I = I_1 = I_2 \quad U = U_1 + U_2$$

$$R = \frac{U_1 + U_2}{I} = R_1 + R_2$$

Parallel



$$U = U_1 = U_2 \quad I = I_1 + I_2$$

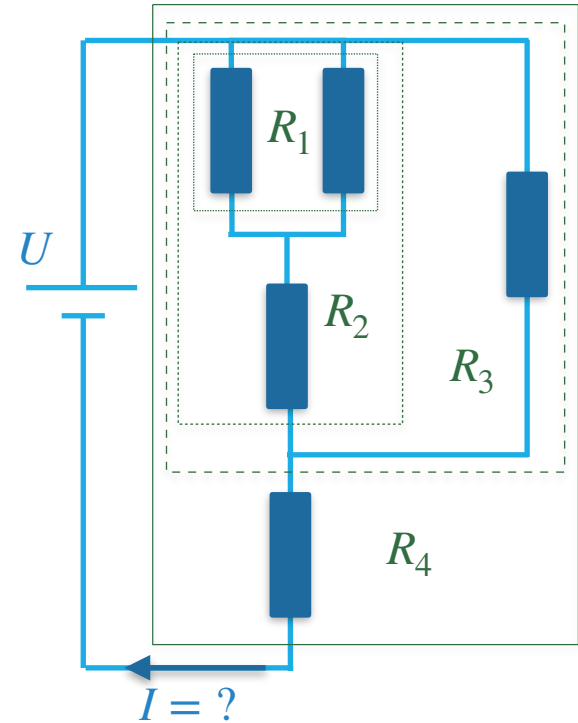
$$\frac{1}{R} = \frac{I_1 + I_2}{U} = \frac{1}{R_1} + \frac{1}{R_2}$$

# Übung zu Ersatzwiderständen

Alle blauen Widerstände im abgebildeten Stromkreis haben den elektrischen Widerstand  $R$ .

Wie gross sind die Ersatzwiderstände  $R_1$ ,  $R_2$ ,  $R_3$  und  $R_4$  ?

**Trick: von Innen anfangen!**



Wie gross ist die Stromstärke  $I$ ?



# Übung zu Ersatzwiderständen

Alle blauen Widerstände im abgebildeten Stromkreis haben den elektrischen Widerstand  $R$ .

Wie gross sind die Ersatzwiderstände  $R_1$ ,  $R_2$ ,  $R_3$  und  $R_4$  ?

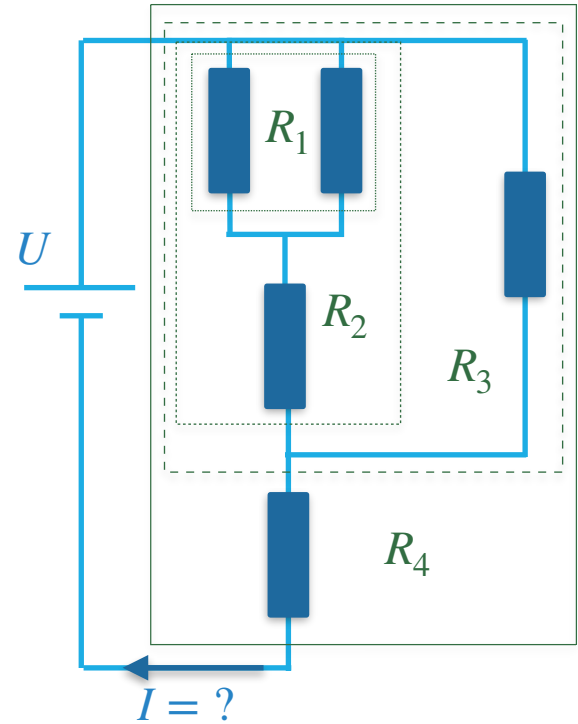
**Trick: von Innen anfangen!**

$$R_1 = \frac{1}{\frac{1}{R} + \frac{1}{R}} = \frac{R}{2}$$

$$R_2 = R_1 + R = \frac{3}{2}R$$

$$R_3 = \frac{1}{\frac{1}{R_2} + \frac{1}{R}} = \frac{3}{5}R$$

$$R_4 = R_3 + R = \frac{8}{5}R$$

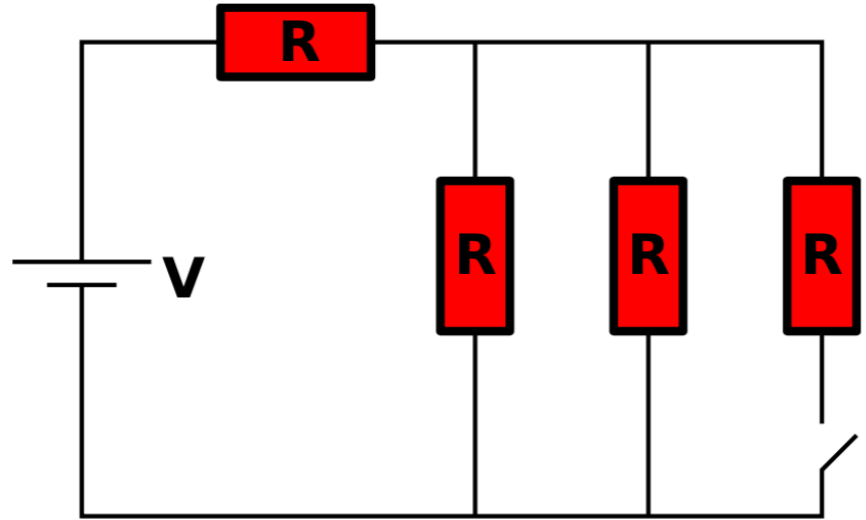


Wie gross ist die Stromstärke  $I$ ?  $I = \frac{U}{R_4} = \frac{5}{8} \frac{U}{R}$

## Clicker-Frage 1

Vier gleiche Widerstände sind wie gezeigt an eine Batterie angeschlossen. Wie ändert sich der Gesamtstrom durch die Schaltung, wenn der Schalter S geschlossen wird?

1. Der Strom steigt
2. Der Strom fällt
3. Der Strom bleibt gleich

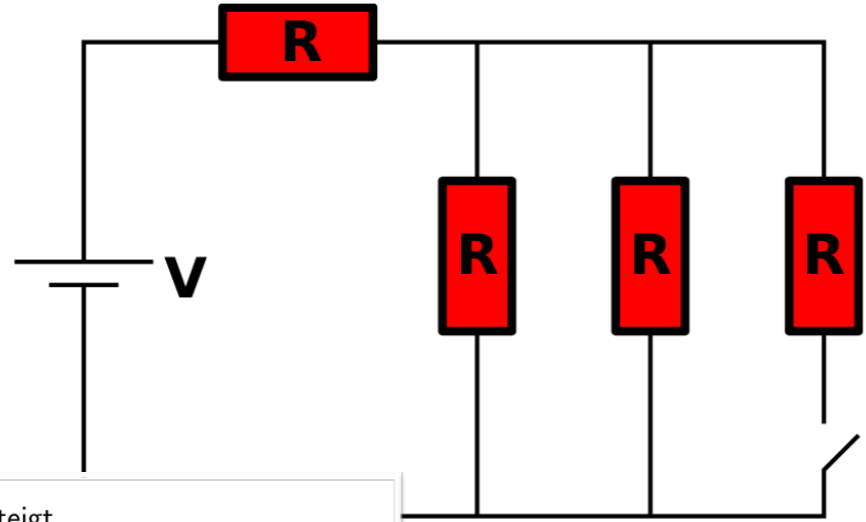


# Clicker-Frage 1

Vier gleiche Widerstände sind wie gezeigt an eine Batterie angeschlossen. Wie ändert sich der Gesamtstrom durch die Schaltung, wenn der Schalter S geschlossen wird?



- 1. Der Strom steigt
- 2. Der Strom fällt
- 3. Der Strom bleibt gleich

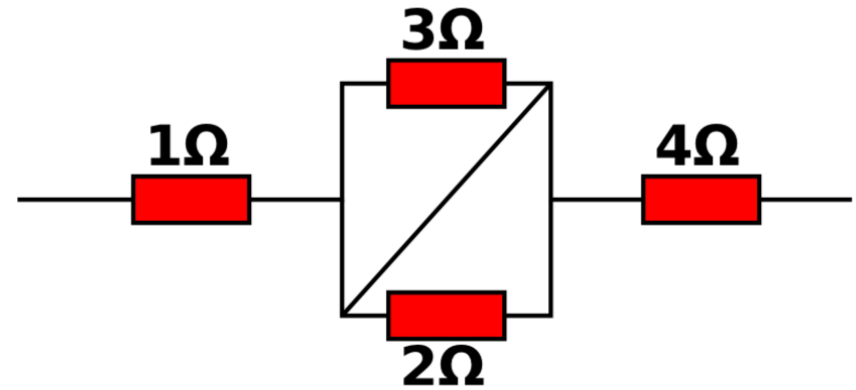


**Antwort: 1.** Der Strom steigt

Wird der Schalter geschlossen, gibt es für den Strom eine weitere Möglichkeit für den Durchfluss. Der Strom steigt.

Alternativ überlegt man sich, dass der Ersatzwiderstand eines Stromkreises durch Hinzunahme eines parallel geschalteten Widerstands sinkt. Nach dem Ohmschen Gesetz steigt der Gesamtstrom bei gleichbleibender Spannung.

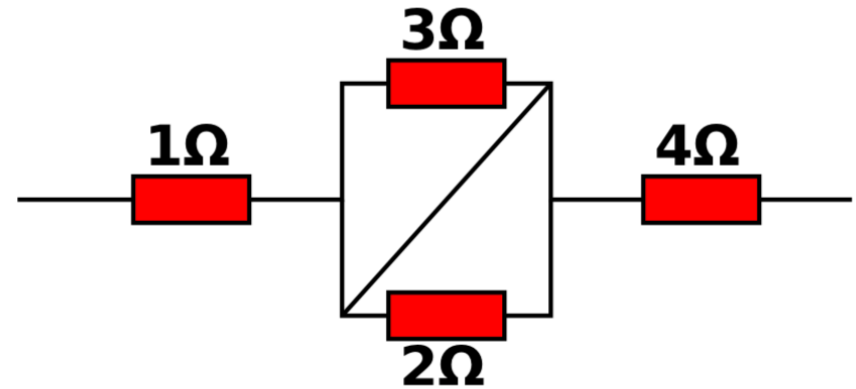
## Clicker-Frage 2



Was ist der Ersatzwiderstand dieses Stromkreises?

1.  $5\Omega$
2.  $7\Omega$
3.  $8\Omega$
4.  $6.2\Omega$
5. keine der Antworten.

## Clicker-Frage 2



Was ist der Ersatzwiderstand dieses Stromkreises?

1.  $5\Omega$

2.  $7\Omega$

3.  $8\Omega$

4.  $6.2\Omega$

5. keine der Antworten.

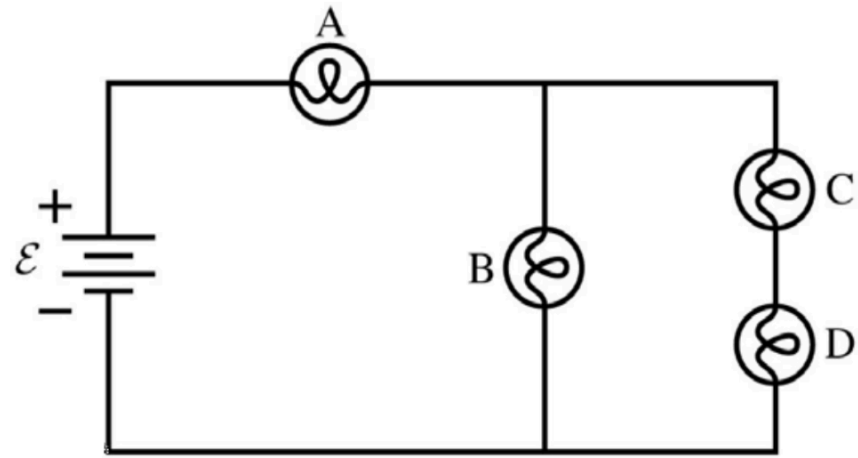
**Antwort: 1.  $5\Omega$**

Durch die Widerstände in der Mitte fließt kein Strom, da über ihnen keine Potentialdifferenz herrscht. Widerstand 1 und 4 bilden also eine Serieschaltung.

## Clicker-Frage 3

In einem Stromkreis hat man vier Glühlampen gleicher Art. Sie werden nun nach ihrer Helligkeit geordnet, von der hellsten zur dunkelsten. Welche der Ordnungen ist korrekt?

1.  $A = B = C = D$
2.  $A > B > C = D$
3.  $A > C > B > D$
4.  $A > C = D > B$
5.  $C = D > B > A$



## Clicker-Frage 3

In einem Stromkreis hat man vier Glühlampen gleicher Art. Sie werden nun nach ihrer Helligkeit geordnet, von der hellsten zur dunkelsten. Welche der Ordnungen ist korrekt?

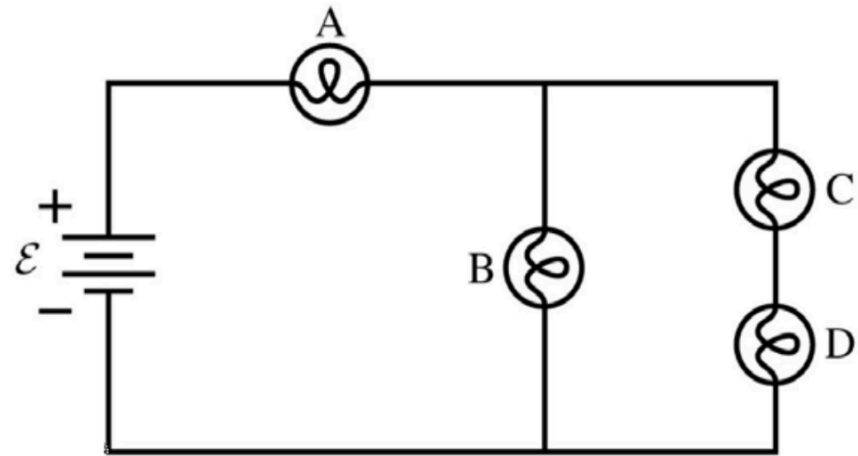
1.  $A = B = C = D$

2.  $A > B > C = D$

3.  $A > C > B > D$

4.  $A > C = D > B$

5.  $C = D > B > A$



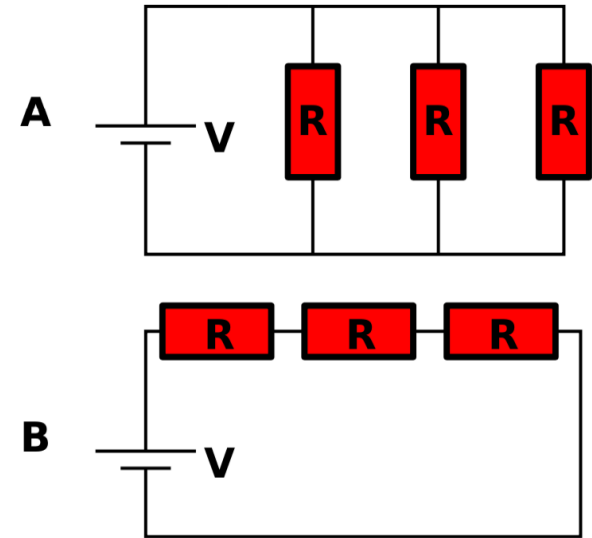
**Antwort: 2.**  $A > B > C = D$

Der Widerstand A ist in Serie geschaltet mit dem restlichen Stromkreis. Durch ihn fließt der gesamte Strom. Danach teilt sich der Strom auf die zwei Zweige B und C,D auf. Die Widerstände C und D sind in Serie geschaltet. Sie haben zusammen einen höheren Widerstand als B. Somit fließt durch B mehr Strom als durch C und D.

## Clicker-Frage 4

In der Skizze werden zwei Schaltungen aus identischen Widerständen gezeigt. In welchem der beiden Stromkreise A und B wird mehr Leistung umgesetzt?

1. In Stromkreis A
2. In Stromkreis B
3. Es wird in beiden Stromkreisen die gleiche Leistung umgesetzt.





## Clicker-Frage 4

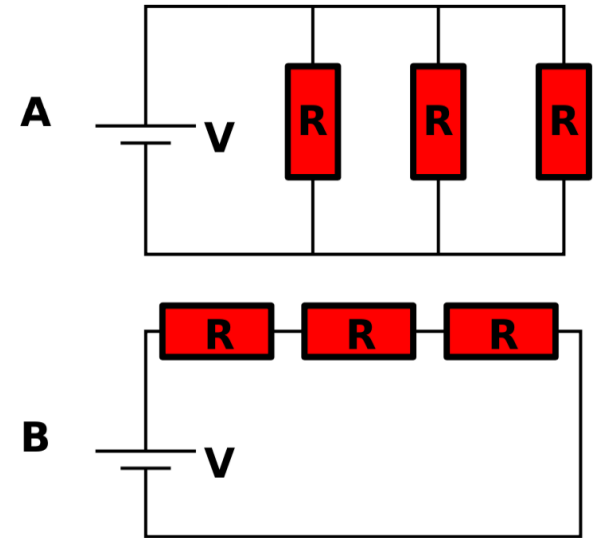
In der Skizze werden zwei Schaltungen aus identischen Widerständen gezeigt. In welchem der beiden Stromkreise A und B wird mehr Leistung umgesetzt?



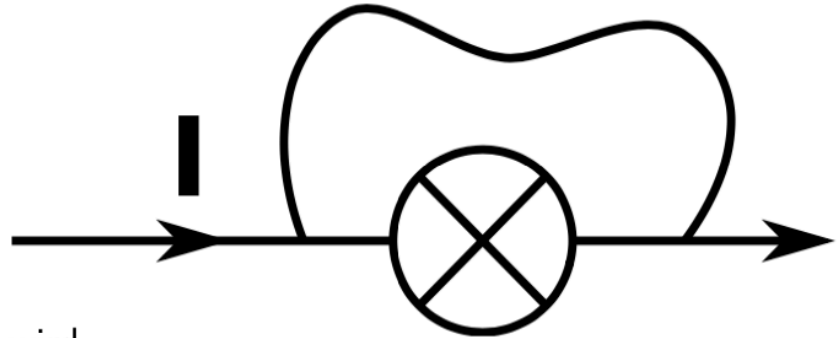
1. In Stromkreis A
2. In Stromkreis B
3. Es wird in beiden Stromkreisen die gleiche Leistung umgesetzt.

**Antwort: 1.** In Stromkreis A wird mehr Leistung umgesetzt.

Bei gleicher Spannung wird in demjenigen Stromkreis mehr Leistung umgesetzt, in welchem mehr Strom fließt. Der Widerstand der Parallelschaltung ist kleiner, also fließt durch sie mehr Strom.



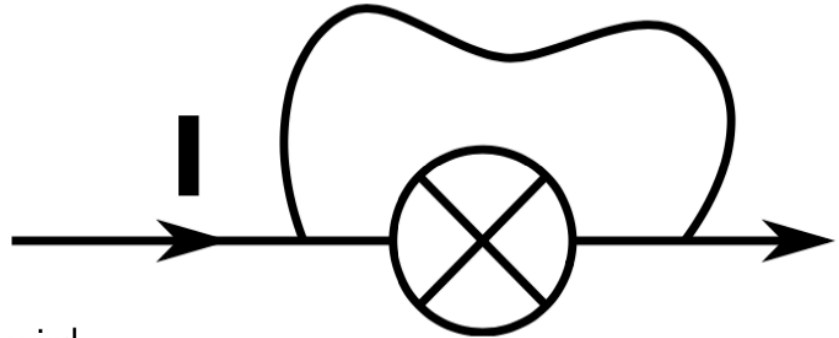
## Clicker-Frage 5



Durch eine Glühbirne fließt ein Strom  $I$ . Danach wird wie in der Skizze gezeigt ein Leiter angeschlossen. Was ist nun der Stromfluss durch die Glühbirne?

1. Gleich gross wie zuvor
2. Halb so gross wie zuvor
3. Es fließt kein Strom mehr durch die Glühbirne
4. Keine der obigen Antworten

## Clicker-Frage 5



Durch eine Glühbirne fließt ein Strom  $I$ . Danach wird wie in der Skizze gezeigt ein Leiter angeschlossen. Was ist nun der Stromfluss durch die Glühbirne?

1. Gleich gross wie zuvor
2. Halb so gross wie zuvor
3. Es fließt kein Strom mehr durch die Glühbirne
4. Keine der obigen Antworten

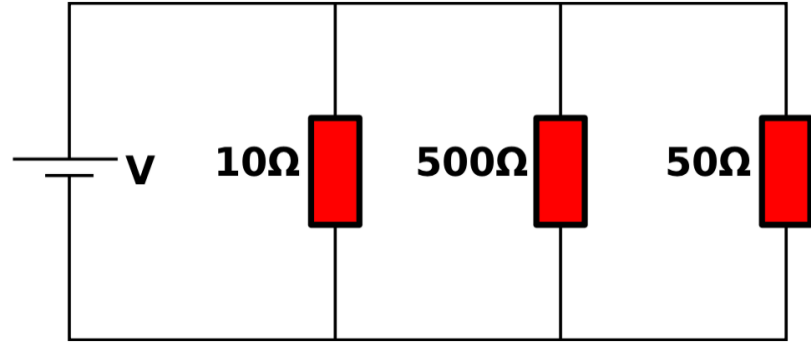
**Antwort: 3.** Durch die Glühbirne fließt kein Strom mehr.

Der Leiter bietet einen widerstandslosen Weg für den Strom (Kurzschluss). Es besteht kein Grund mehr, dass Strom durch die Glühbirne fließt.

## Clicker-Frage 6

Drei Widerstände sind an eine Batterie angeschlossen.  
Durch welchen fließt der höchste Strom?

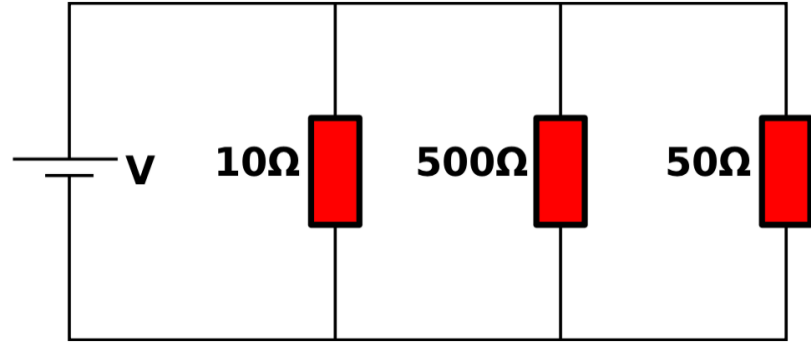
1. Durch den  $50\Omega$  Widerstand
2. Durch den  $10\Omega$  Widerstand
3. Durch den  $500\Omega$  Widerstand
4. Durch alle Widerstände fließt der gleiche Strom
5. Es fließt gar kein Strom



## Clicker-Frage 6

Drei Widerstände sind an eine Batterie angeschlossen.  
Durch welchen fließt der höchste Strom?

1. Durch den  $50\Omega$  Widerstand
2. Durch den  $10\Omega$  Widerstand
3. Durch den  $500\Omega$  Widerstand
4. Durch alle Widerstände fließt der gleiche Strom
5. Es fließt gar kein Strom



**Antwort: 2.** Durch den  $10\Omega$  Widerstand fließt der grösste Strom.

Die Widerstände sind parallel geschaltet. An jedem Widerstand liegt also die gleiche Spannung an. Der grösste Strom fließt durch den geringsten Widerstand.

# Puzzle zu Kirchhoffs Regeln

Alle blauen Widerstände im abgebildeten Stromkreis haben den elektrischen Widerstand  $R$ .

Welche Leistung fällt an welchem Widerstand ab?

**Tipp: Aussen nach Innen! Notiere auch die Spannungsabfälle für die Widerstände.**

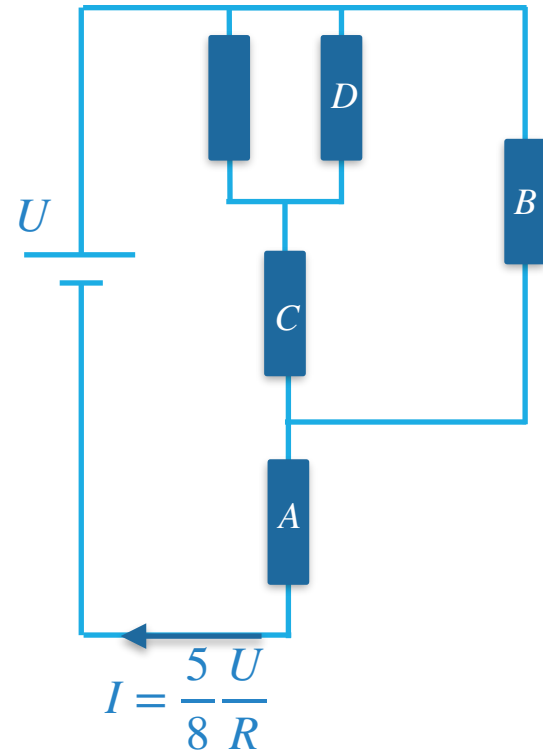
$$P_A =$$

$$P_B =$$

$$P_C =$$

$$P_D =$$

$$\left(\frac{3}{8}\right)^2 \frac{U^2}{R} \quad \frac{25}{64} \frac{U^2}{R} \quad \frac{1}{16} \frac{U^2}{R} \quad \left(\frac{1}{8}\right)^2 \frac{U^2}{R}$$



# Puzzle zu Kirchhoffs Regeln

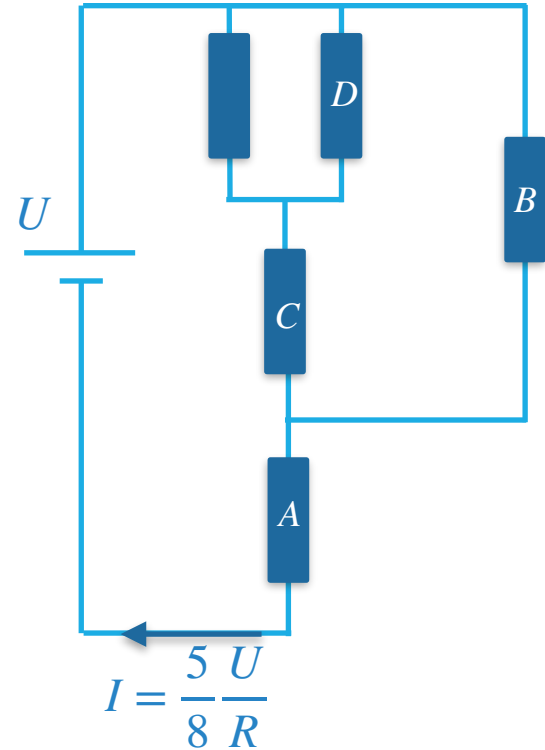
Alle blauen Widerstände im abgebildeten Stromkreis haben den elektrischen Widerstand  $R$ .

Welche Leistung fällt an welchem Widerstand ab?

**Tipp: Aussen nach Innen! Notiere auch die Spannungsabfälle für die Widerstände.**

$$P_A = \frac{25}{64} \frac{U^2}{R} \qquad P_B = \left(\frac{3}{8}\right)^2 \frac{U^2}{R}$$

$$P_C = \frac{1}{16} \frac{U^2}{R} \qquad P_D = \left(\frac{1}{8}\right)^2 \frac{U^2}{R}$$



# Puzzle zu Kirchhoffs Regeln

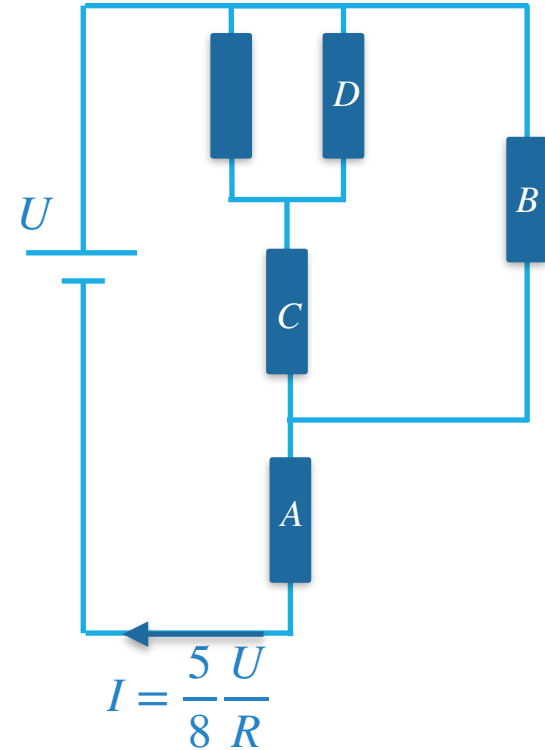
Rechenwege:

$$P_A = U_A I_A = R I^2 = \left(\frac{5}{8}\right)^2 \frac{U^2}{R} \quad I = I_A$$

$$P_B = U_B I_B = \frac{(U - U_A)^2}{R} = \left(\frac{3}{8}\right)^2 \frac{U^2}{R} \quad (\text{Maschenregel})$$

$$P_C = U_C I_C = R I_C^2 = R (I - I_B)^2 = \left(\frac{2}{8}\right)^2 \frac{U^2}{R} \quad (\text{Knotenregel})$$

$$P_D = U_D I_D = \frac{U_D^2}{R} = \frac{(U_B - U_C)^2}{R} = \left(\frac{1}{8}\right)^2 \frac{U^2}{R} \quad (\text{Maschenregel})$$



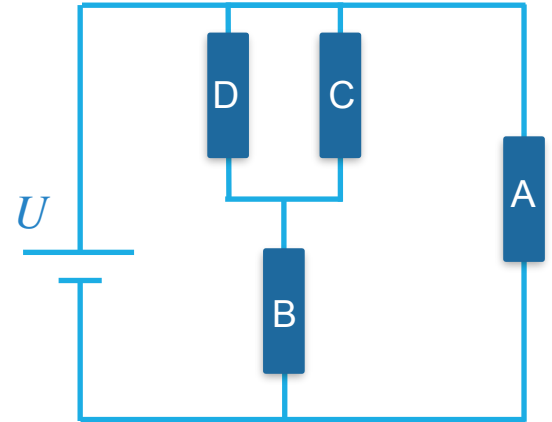


## Intro-Frage:

Dargestellt ist ein elektrischer Stromkreis mit 4 identischen Bauteilen mit Widerstand  $R$  und einer Gleichspannungsquelle.

Welche Aussagen sind richtig?

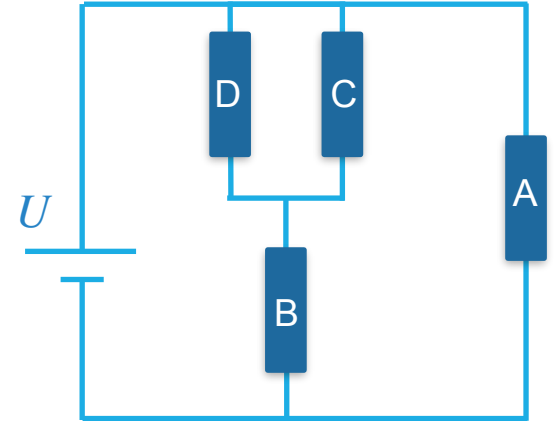
- A) Der Stromfluss durch A wird stärker, wenn C entfernt wird.
- B) B erhält mehr Leistung aus der Spannungsquelle als A.
- C) Durch B und A ist der Stromfluss gleich gross.
- D) Der Ersatzwiderstand für die Kombination von B, C und D ist  $R_{ers} = \frac{3}{2}R$



# Intro-Frage:

Dargestellt ist ein elektrischer Stromkreis mit 4 identischen Bauteilen mit Widerstand  $R$  und einer Gleichspannungsquelle.

Welche Aussagen sind richtig?



Der Stromfluss durch A wird stärker, wenn C entfernt wird.

B) B erhält mehr Leistung aus der Spannungsquelle als A.

Durch A fließt mehr Strom, Spannung ist gleich.

C) Durch B und A ist der Stromfluss gleich gross.

Nein, durch A fließt mehr.



Der Ersatzwiderstand für die Kombination von B, C und D ist  $R_{ers} = \frac{3}{2}R$