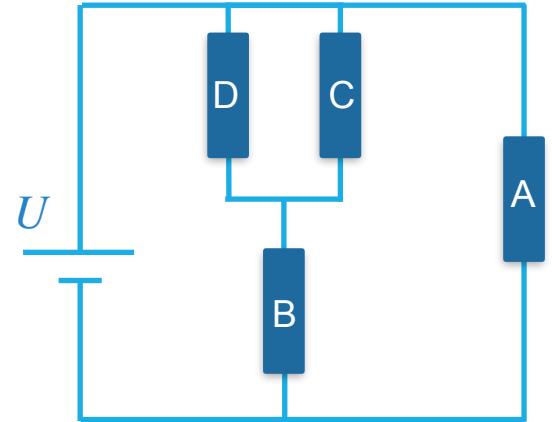


## Intro-Frage:

Dargestellt ist ein elektrischer Stromkreis mit 4 identischen Bauteilen mit Widerstand  $R$  und einer Gleichspannungsquelle.

Welche Aussagen sind richtig?

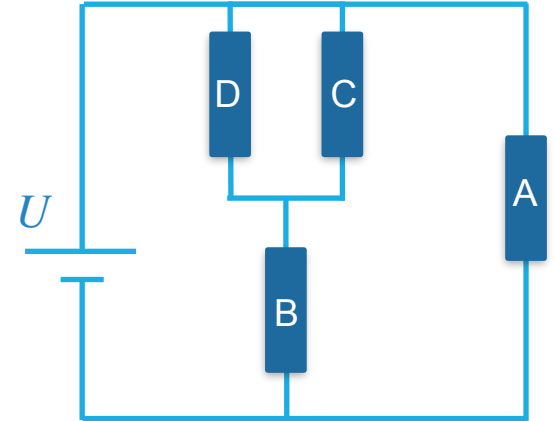
- A) Der Stromfluss durch A wird stärker, wenn C entfernt wird.
- B) B erhält mehr Leistung aus der Spannungsquelle als A.
- C) Durch B und A ist der Stromfluss gleich gross.
- D) Der Ersatzwiderstand für die Kombination von B, C und D ist  $R_{ers} = \frac{3}{2}R$



# Intro-Frage:

Dargestellt ist ein elektrischer Stromkreis mit 4 identischen Bauteilen mit Widerstand  $R$  und einer Gleichspannungsquelle.

Welche Aussagen sind richtig?



- A) Der Stromfluss durch A wird stärker, wenn C entfernt wird.


Spannung über A bleibt gleich, also auch der Strom.

- B) B erhält mehr Leistung aus der Spannungsquelle als A.

Durch A fließt mehr Strom, Spannung ist gleich.

- C) Durch B und A ist der Stromfluss gleich gross.

Nein, durch A fließt mehr.

-  Der Ersatzwiderstand für die Kombination von B, C und D ist  $R_{ers} = \frac{3}{2}R$